

» Uporabniški vmesnik na stroju izboljšal produktivnost

Trg ogrodij za orodja za brizganje plastike se spreminja. Predelovalci plastičnih mas dobivajo vse več naročil za izdelke v majhnih serijah in različnih velikostih, oblikah in kakovostih površine, vsak tak izdelek pa zahteva ogrodje po meri.

V podjetju GM Enterprise, ki je vodilni proizvajalec natančnih ogrodij, se je zaradi nagle rasti povpraševanja pojavila potreba po povečanju produktivnosti proizvodnje. Morali so povečati proizvodne kapacitete in skrajšati dobavne roke, obenem pa odpraviti tveganje človeških napak.

Da bi dosegli te cilje in izkoristili nove priložnosti na trgu, so pri Renishawu naročili grafični uporabniški vmesnik na stroju in merilne glave za nastavljanje orodij z radijskim prenosom signala za svoje nove CNC-obdelovalne stroje.

Ozadje

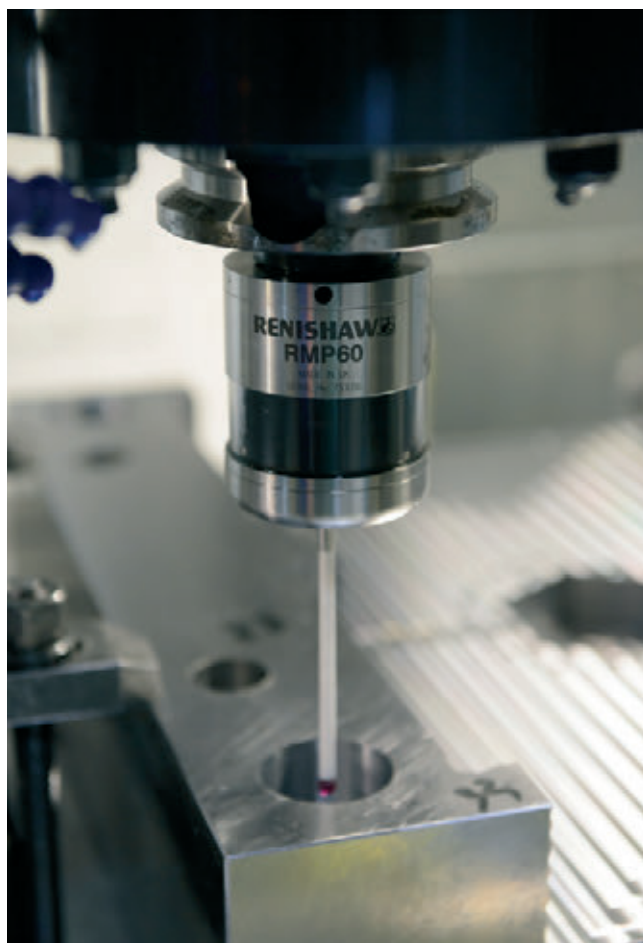
Podjetje GM Enterprise, ki je bilo ustanovljeno leta 1982, je eden vodilnih tajvanskih proizvajalcev ogrodij. Gre za zelo zahtevne večdelne sestave, ki so ključnega pomena za uspešen proces brizganja plastike. GM Enterprise trenutno ustvari približno 60 odstotkov posla na domačem trgu, najpomembnejši tuji kupci pa so Mabuchi Motor, Futaba in YKK na Japonskem ter SHL tooling v Hongkongu.

V GM Enterprise za visoko raven natančnosti pri projektiranju in izdelavi ogrodij po meri že desetletja uporabljajo merilne glave za obdelovalne stroje Renishaw, ki zagotavljajo točnost CNC-obdelovalnih centrov.

V delavnici so imeli šest CNC-strojev, opremljenih z vrsto različnih merilnih glav za obdelovalne stroje Renishaw, vključno z merilno glavo MP10 z infrardečim prenosom signala, ožičenimi sistemi za nastavljanje orodij TS27R in merilnimi glavami za montažo na vreteno RMP60 z radijskim prenosom signala.

Že s temi glavami so se lahko vsak teden izognili do štirim napakam pri nastavljanju ali merjenju, s čimer so dramatično zmanjšali stopnjo izmeta in izboljšali produktivnost.

S svojim pristopom ničelne tolerance do napak si je podjetje GM Enterprise ustvarilo zavirljiv ugled na področju kakovosti in natančnosti, tako na visoko konkurenčnem domačem trgu kakor tudi na razvijajočih se čezmorskih trgih.



» Merilna glava za montažo na vreteno RMP60 meri ogrodje orodja za brizganje plastike.

Izziv

Čeprav je za industrijo brizganja plastike še vedno značilna velikoserijska proizvodnja, so v podjetju GM Enterprise prepoznali trend v smeri edinstvenih orodij in veliko manjših proizvodnih serij.

Zaradi tega se je zelo hitro povečalo povpraševanje po natančnih ogrodjih po meri, novi kupci v tujini pa so začeli zahtevati vse krajše dobavne roke in postavljati vse strožje zahteve glede kakovosti.

Soočeni z izzivom naraščajočega obsega naročil so v podjetju identificirali čas, ki so ga operaterji strojev porabili za ročno



» Operater pri GM Enterprise uporablja GUI Renishaw na stroju

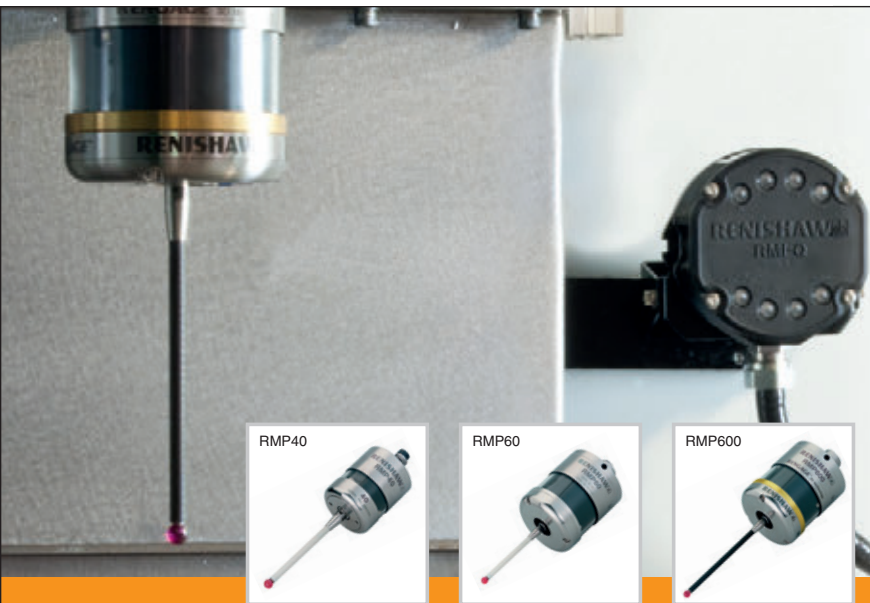


» GUI Renishaw na krmilniku Fanuc

nastavljanje orodij in obdelovancev, kot vse večji vir zamud v proizvodnji.

Vse daljše delovne izmene in zahteve po hitri dobavi ogrodij po meri so privedle tudi do povečanega tveganja človeške napake pri nastavljanju in meritvah, skupaj z dodatnimi stroški poškodovanih merilnih glav in slabih izdelkov.

Da bi se odzvali na spremenjeno tržno dinamiko in na nove poslovne priložnosti, so zato v podjetju GM Enterprise morali hitro povečati svoje proizvodne kapacitete ter obenem zmanjšati tveganje človeške napake in povečati produktivnost.



RENISHAW 
apply innovation™

NAJVEČJA PRILAGODLJIVOST

Radijska komunikacija za vse konfiguracije strojev



Konfigurirajte do štiri merilne glave in/ali sisteme za nastavljanje orodja z eno enoto RMI-Q in zadovoljite vse svoje potrebe

- V isti delavnici lahko zanesljivo deluje več radijskih merilnih glav Renishaw, neodvisno od velikosti prostora.
- Motnje zaradi drugih radijskih virov so zanemarljive, delovanje pa je zato dosledno in zanesljivo.

Sistem radijskih merilnih glav Renishaw omogoča izboljšano upravljanje proizvodnje, s tem pa posledično tudi **povečanje dobička**.

Za več informacij obiščite www.renishaw.si/mtp

Uradni distributer za izdelke Renishaw v Sloveniji, na Hrvaškem, v Bosni in Hercegovini, Srbiji, Črni Gori in Makedoniji:

RLS d.o.o., Poslovna cona Žeje pri Komendi, Pod vrbami 2, SI-1218 Komenda, Slovenija

T 01 527 2100 F 01 527 2129 E mail@rls.si

www.rls.si  A  associate company



Rešitev

Ob nakupu dveh novih CNC-strojov za svojo tajvansko tovarno so se pri GM Enterprise odločili za prehod na grafični uporabniški vmesnik (GUI) Renishaw za nastavljanje orodij in obdelovancev, kontrolo ter diagnostiko obdelovalnih strojev.

Renishaw kot preizkušeni ponudnik rešitev za avtomatizacijo obdelovalnih strojev ponuja vrsto grafičnih uporabniških vmesnikov, združljivih s krmilniki vodilnih proizvajalcev, kot so Bosch Rexroth, Fanuc, Heidenhain, Mazak, Okuma in Siemens. Na voljo so tudi različne vrste jezikov uporabniškega vmesnika.

V tem primeru je bil GUI integriran v portalni vertikalni obdelovalni center YCM in strokovnjaki v podjetju GM Enterprise so dobili prvo priložnost za poenostavitev tradicionalnega procesa programiranja obdelovalnih strojev in s tem za izboljšanje produktivnosti.

Grafični uporabniški vmesnik na stroju predstavlja intuitivno in do uporabnika prijazno programsko okolje, ki vodi operaterje strojev pri GM Enterprise po korakih standardnih merilnih operacij, vključno z umerjanjem merilnih glav, nastavljanjem obdelovancev

in orodij ter ciklov za kontrolo merilnih glav.

Grafični uporabniški vmesnik je odpravil več ročnih nalog priprave in povečal uporabnost, s tem pa je odpravil večino težav in skrajšal čas pri tradicionalnem programiranju obdelovalnih strojev. Pomembno je tudi, da je odpravil potrebo po obsežnem usposabljanju operaterjev obdelovalnih strojev.

Ko so se odločili za nabavo grafičnega uporabniškega vmesnika na stroju GUI Renishaw, so v podjetju GM Enterprise naročili tudi brezžični sistem za nastavljanje orodja RTS za nove obdelovalne stroje, ki prinaša še dodatno prilagodljivost.



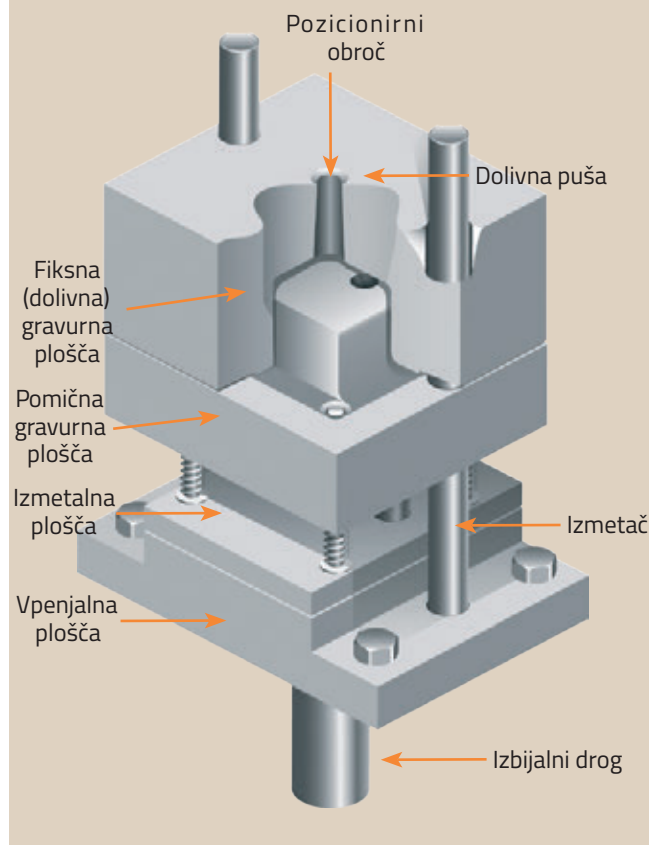
» Ogradje GM Enterprise

» Kaj je ogrodje orodja za brizganje plastike?

Ogradje v stroju za brizganje plastike varno vpenja dvodelni kalup (dolivni in izmetalni del) ter ima ključno vlogo v zaporedju delovnih operacij zapiranja, brizganja in izmetavanja.

Vpenjalna plošča na sprednji polovici orodja drži dolivno gravurno ploščo. V dolivni plošči sta dolivek, skozi katerega se vbrizgava raztaljena plastika, in centrirni obroč, ki zagotavlja popolno poravnavo z vbrizgalno šobo.

V zadnji polovici ogrodja je izmetalni sistem, ki je z notranje strani pritrjen na gravurno ploščo, z zunanje strani pa na vpenjalno ploščo. Ko zapiralna enota stroja potegne narazen dolivno in izmetalno gravurno ploščo, izbjalni drog sproži sistem za izmetavanje in potisne ohlajen plastični izdelek iz odprtega kalupa.



Rezultati

Že v prvem letu uporabe novih strojev v podjetju GM Enterprise se je produktivnost povečala kar za 30 odstotkov. Generalni direktor Shen Ming Pao ta impresivni rezultat pripisuje grafičnim uporabniškim vmesnikom na strojih Renishaw.

Pao komentira: »Ko smo začeli uporabljati GUI, so se lahko naši inženirji spet osredotočili na razvoj programov, upravljanje CNC-obdelovalnih strojev pa so prepustili operaterjem. Naše delo je tako postalo bolj učinkovito.«

Shen je tudi pojasnil, kako je grafični uporabniški vmesnik v veliki meri odpravil določeno tesnobo, s katero so se soočali operaterji CNC-obdelovalnih strojev pri uporabi merilnih glav. To tesnobo je še potencilala jezikovna bariera med zaposlenimi različnih nacionalnosti.

Shen pove: »Za majhno podjetje, kot je naše, strošek merilnih glav za obdelovalne stroje zagotovo ni nepomemben. Nekateri naši operaterji so se bali, da jih bodo poškodovali zaradi svojih napak. Po zaslugi intuitivne in preproste zasnove grafičnega uporabniškega vmesnika in varnostnih funkcij so te težave zdaj stvar preteklosti. Naši operaterji imajo več samozavesti in jim ni več treba skrbeti.«

Naložbo v opremo iz Renishawa in povečane proizvodne zmogljivosti GM Enterprise so dobro sprejeli tako kupci kakor tudi zaposleni. GM Enterprise zdaj dobavi približno 2500 ogrodij letno, naročili pa so še tri CNC-obdelovalne stroje z grafičnim uporabniškim vmesnikom in merilnimi glavami za nastavljanje orodij Renishaw.

» www.renishaw.si